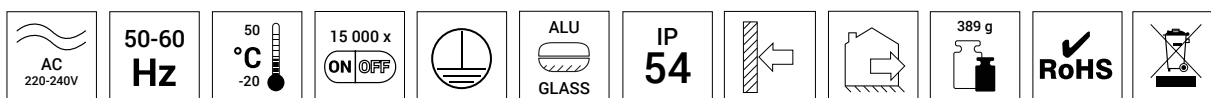
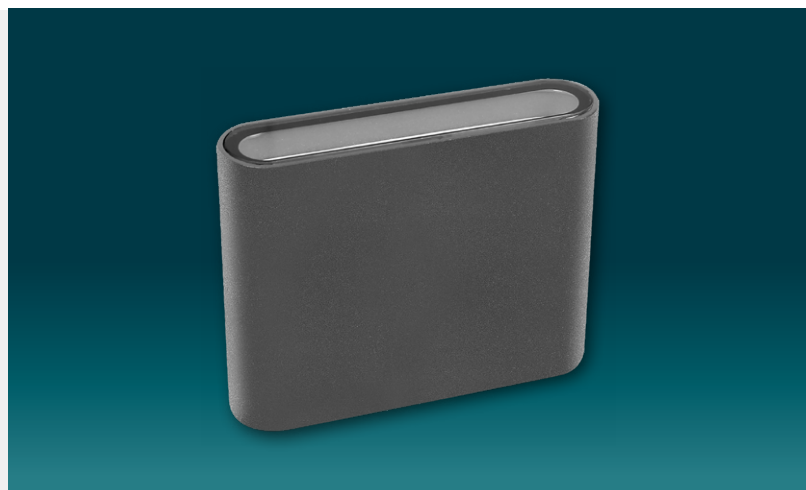
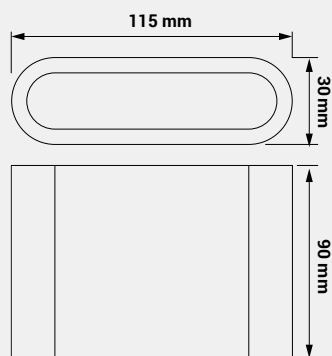


## MALTA



WWW

	Index	P [W]	Φ [lm]	T [K]	I [mA]	PF	△ [°]
MALTA	ORO10007	4,9	2 x 140 x 90°	3000	53	>0,4	2x68

INNE PRODUKTY Z TEJ SERII / OTHER PRODUCTS IN THE RANGE / WEITERE PRODUKTE IM SORTIMENT/ ĎALŠIE PRODUKTY V SORTIMENTE/ DALŠÍ PRODUKTY V SORTIMENTU / A VÁLASZTÉK TOVÁBBI TERMÉKEI / OSTALI PROIZVODI U ASORTIMANU / ДРУГИЕ ПРОДУКТЫ В АССОРТИМЕНТЕ

LIMA ORO10026



FALENA 4 ORO10045



## MALTA

## RODZAJ ŹRÓDŁA ŚWIATŁA / TYPE OF LIGHT SOURCE

ART DER LICHTQUELLE / TYP SVETELNÉHO ZDROJA / TYP SVĚTELNÉHO ZDROJE /  
A FÉNYFORRÁS FAJTÁJA / TIPO DE FONTE DE LUZ / VRSTA IZVORA SVJETLA /  
ВИД ИСТОЧНИКА СВЕТА

Współczynnik trwałości / Durability factor / Lebensdauerkoeffizient /  
Koefficient trvanlivosti / Koefficient opotrebeni / Tartóssági tényező / Fator  
de durabilidade / Indikator trajnosti / Коэффициент срока службы

0,9

## DANE FOTOMETRYCZNE / PHOTOMETRIC DATA

PHOTOMETRISCHE DATEN / FOTOMETRICKÉ ÚDAJE / FOTOMETRICKÉ ÚDAJE FOTOME-  
TRIAI ADATOK / DADOS FOTOMÉTRICOS / FOTOMETRIČKI PODACI / ФОТОМЕТРИЧЕСКИЕ  
ДАНЫЕ

Nominalny użyteczny strumień świetlny [lm] / NNominal useful  
luminous flux / Nomineller Nutzlichtstrom / Menovitý užitočný  
svetelný tok / Jmenovitý užitečný světelný tok / Névleges hasznos  
fényáram / Fluxo luminoso útil nominal / Nominalni uporabni  
svjetlosni snop / Номинальный полезный световой поток

2x140lm

± 90°

Nominalny kąt promieniowania [°] / Nominal beam angle /  
Nomineller Abstrahlwinkel / Menovitý uhol žiarenia / Jmenovitý  
úhel záření / Névleges sugárzási szög / Ángulo de feixe nominal /  
Nominalni kut zračenja / Номинальный угол луча

2x68

Znamionowa światłość szczytowa [cd] / Rated peak luminous intensity /  
Nenn-Spitzenleuchtkraft / Menovitá vrcholová svetelnosť / Jmenovitá  
špičková intenzita / Névleges csúcspényszerősség / Intensidade  
luminosa de pico nominal / Nominalno vršno svjetlo / Номинальная  
пиковая интенсивность

2x70

Temperatura barwowa [K] / Colour temperature / Farbtemperatur /  
Farbová teplota / Barevná teplota / Színhőmérséklet /  
Temperatura da cor / Temperatura boja / Цветовая температура

3000

Współczynnik zachowania strumienia świetlnego / Lumen  
maintenance factor / Lichtstromerhaltungsfaktor / Súčiniteľ  
zachovania svetelného toku / Činiteľ stárnutí světelného zdroje /  
Lumen fenntartási együttható / Fator de manutenção de lumen /  
Indikator sačuvanja svjetlosnog snopa / Коэффициент сохранения  
светового потока

0,96

Wskaźnik oddawania barw CRI [Ra] / Color rendering index CRI /  
Farbwiedergabeindex CRI / Index podania farby CRI / Index podání  
barev CRI / CRI színvisszaadási tényező / Índice de renderização de  
cores CRI / Indikator prikaza boja CRI / Индекс цветопередачи CRI

&gt;80

Jednolitość barwy [SDCM] / Color uniformity / Einheitlichkeit der Farbe  
/ Jednotnost farieb / Jednota barevného vjemu / Szín egységessége /  
Uniformidade de cores / Jednakost boje / Однородность цвета

&lt;6

## DANE ELEKTRYCZNE / ELECTRICAL DATA

ELEKTRISCHE DATEN / ELEKTRICKÉ ÚDAJE / ELEKTRICKÉ ÚDAJE / ELEKTROMOS ADA-  
TOK / DADOS ELÉTRICOS / ELEKTRIČNI PODACI / ЭЛЕКТРИЧЕСКИЕ ДАННЫЕ

## WYMIARY I WAGA / SIZE AND WEIGHT

ABMESSUNGEN UND GEWICHT / ROZMERY A HMOTNOSŤ / ROZMÉRY A HMOTNOST  
MÉRETEK ÉS SÚLY / DIMENSÕES E PESO / DIMEZIJE I TEŽINA / РАЗМЕРЫ И ВЕС

Długość [mm] / Length / Länge / Dĺžka / Délka / Hosszúság /  
Comprimento / Duljina / Длина

115

Szerokość [mm] / Width / Breite / Šírka / Šifka / Szelesség /  
Largura / Širina / Ширина

30

Wysokość [mm] / Height / Höhe / Výška / Výška / Magasság /  
Altura / Visina / Высота

90

Waga [g] / Weight / Gewicht / Hmotnosť / Hmotnost / Súly / Peso /  
Težina / Bec

389



Przedsiębiorca należy do systemu Zielonego Punktu  
tworzonego przez Rekopol i wspiera rozwój zbiórki  
selektywnej odpadów opakowaniowych w Polsce.

Źródło kierunkowe / Directional source / Richtungsquelle / Smerový zdroj /  
Směrové světlo / Irányított forrás / Fonte direcional / Smjerni izvor /  
Направленный свет

TAK / YES

Źródło światła zasilane napięciem sieciowym / The light source is powered  
by mains voltage / Netzgespeiste Lichtquelle / Svetelný zdroj napájaný  
sieťovým napätím / Světelný zdroj napájený síťovým napětím / Hálózati  
feszültséggel táplált fényforrás / Fonte de luz alimentada por tensão de  
rede / Izvor napajanja mrežnim naponom / Источник света, питаемый от  
сетевого напряжения

TAK / YES

Źródło światła z możliwością zmiany barwy światła / Light source with the  
possibility of changing the color of the light / Farbwechselbare Lichtquelle /  
Svetelný zdroj s možnosťou zmeny farby svetla / Světelný zdroj s možností  
změny barvy světla / Fényforrás s a fény színének változtatási lehetőségével /  
Fonte de luz com possibilidade de troca da coloração / Izvor svjetla s  
mogućnošću promjene boje svjetla / Источник света с возможностью  
изменения цветовой температуры

NIE / NO

Funkcja ściemniania / Dimmable / Dimmfunktion / Funkcia stmiewania /  
Funkce stmívání / Sötétítő funkció / Função de dimerização / Funkcija  
zatamnjivanja / Функция затемнения

NIE / NO

Zawartość rtęci Hg w lampie / Hg mercury content in the lamp / Quecksilber  
Hg-Gehalt im Leuchtmittel / Obsah ortuti Hg vo svetidle / Obsah rtuti Hg ve  
svítildle / Híganytartalom a lámpában / Teor de mercuriu Hg na lâmpada /  
Sadržaj žive Hg u lampi / Содержание ртути Hg в лампе

0

## DANE ELEKTRYCZNE / ELECTRICAL DATA

ELEKTRISCHE DATEN / ELEKTRICKÉ ÚDAJE / ELEKTRICKÉ ÚDAJE / ELEKTROMOS ADA-  
TOK / DADOS ELÉTRICOS / ELEKTRIČNI PODACI / ЭЛЕКТРИЧЕСКИЕ ДАННЫЕ

Napięcie zasilania [V] / Voltage / Versorgungsspannung / Napájacie napätie /  
Napájecí napětí / Tápfeszültség / Tensão de alimentação / Napon /  
Напряжение питания

220-240

Moc w trybie włączenia Pon [W] / On-mode power (Pon) / Leistung  
im Einschalt-Zustand Pon / Výkon v režime zapnutia Pon / Výkon v  
zapnutém režimu Pon / Teljesítmény Pon bekapcsolt üzemmódban / Força  
em modo ligado Pon / Мо́щность в режиме включено Pon / Мощность  
в рабочем режиме Pon

4,9

Moc w trybie czuwania Pstb/Pnet [W] / Standby power Pstb / Pnet / Standby-  
Leistung Pstb/Pnet / Pohotovostný výkon Pstb/Pnet / Výkon v pohotovostním  
režimu Pstb/Pnet / Teljesítmény Pstb/Pnet készenléti üzemmódban / Força  
em modo de espera Pstb/Pnet / Snaga u režimu pripravnosti Pstb/Pnet /  
Мощность в режиме ожидания Pstb/Pnet

&lt;0,5

Prąd [mA] / Current / Strom / Prúd / Proud / Áram / Corrente / Struja / Tok

53

Współczynnik mocy PF / PF power factor / Leistungsfaktor PF / Súčiniteľ  
výkonu PF / Koefficient výkonu PF / PF teljesítménytényező / Fator de  
potência PF / Koefficient moći PF / Коэффициент мощности PF

&gt;0,4

Wskaźnik migotania PstLm [W] / PstLm flicker indicator / Flimmerindex  
PstLm / ndikator blikania PstLm / Hodnotici parametr pro mihání PstLm /  
PstLm villogási tényező / Indikator blikania PstLm / Indikator treperenja  
PstLm / Индекс мерцания PstLm

&lt;0,9

Wskaźnik efektu stroboskopowego SVM [W] / SVM Strobe Effect Indicator /  
Indikator für stroboskopische Effekte SVM / Indikator stroboskopického  
efektu SVM / Míra stroboskopické viditelnosti SVM / SVM stroboszkóp  
hatás tényező / Indicador de efeito estroboscópico SVM / Indikator efekta  
stroboskopa SVM / Мера видимости стробоскопического эффекта SVM

&lt;0,4

## TRWAŁOŚĆ LAMPY / LIFETIME OF LAMP

LEBENSDAUER DER LAMPE / ŽIVOTNOSŤ LAMPY / ŽIVOTNOST SVÍDIDLA / A LÁMPA TAR-  
TÓSSÁGA / DURABILIDADE DA LÂMPADA / TRAJNOST LAMPE / СРОК СЛУЖБЫ ЛАМПЫ

Nominalny okres trwałości lampy [h] / Nominal lifetime of lamp /  
Nominelle Lebensdauer der Lampe / Nominálna životnosť lampy /  
Nominální doba životnosti svítilidla / A lámpa tartósságának névleges  
időtartama / Vida útil nominal da lâmpada / Nominalno razdoblje  
trajanja lampe / Номинальный срок службы лампы

40 000



NEWSLETTER

biuro@led-pol.pl



facebook.com/LedPol



pl.linkedin.com/company/led-pol